

INFORMACIONES DE USO Y DE CUIDADO

INTRODUCCIÓN

Estos distribuidores están diseñados para contener y servir una porción de 11 o 18 litros (3 o 5 galones) de té o café helado, según el modelo. Cuando se cumplen las precauciones adecuadas, se puede percolar té o café directamente al distribuidor y luego transportarse a otro lugar para servirlo. El distribuidor debe ponerse sobre un mostrador o estante robusto.

AVISO - para utilizar un dispensador TDS-S/ICD-S en una máquina de té Bunn-O-Matic los carriles de guía en la base de la máquina necesitarán ser quitados, y substituido por Kit número 32033.0000 extensión del carril.

NOTA: El distribuidor TDS-3S y ICD-3S pesa aproximadamente 18 kg (40 libras) cuando está lleno. El TDS5 pesa aproximadamente 24 kg (55 libras) cuando está lleno. **Se debe tener cuidado al levantar estos distribuidores. CUANDO EL DISTRIBUIDOR CONTIENE LÍQUIDO, LEVÁNTELO SÓLO POR LAS MANIJAS. NO LEVANTE EL DISTRIBUIDOR POR LA PARTE DE ABAJO.**

BUNN-O-MATIC CORPORATION

POST OFFICE BOX 3227

SPRINGFIELD, ILLINOIS 62708-3227

TELÉFONO: (217) 529-6601 FAX: (217) 529-6644

LIMPIEZA DIARIA

PRECAUCIÓN - LIMPIE E HIGIENICE EL DISTRIBUIDOR TODOS LOS DÍAS

1. Gire la tuerca mariposa de la llave en sentido horario y retire la llave del depósito.
2. Limpie bien las superficies internas del distribuidor y el cabo de la llave con un cepillo y una solución suave de limpiador/sanitizador y agua y luego enjuáguelos a fondo con agua tibia.

NOTA - Bunn-O-Matic recomienda usar KAY-5® para este propósito. (Kay-5 es un producto de Kay Chemical Company, Greensboro, NC, EE.UU.) Vierta simplemente el limpiador/sanitizador en un distribuidor vacío. Efectúe un ciclo completo de percolación sólo con agua en el distribuidor y deje reposar por un minuto. Vacíe el distribuidor y enjuáguelo a fondo con agua tibia.

3. Desmonte el conjunto de llave/vástago. El procedimiento de limpieza de la llave requiere un fregadero con 3 compartimientos. Lave a fondo todas las piezas de la llave en una solución de agua y detergente suave en el primer fregadero. Enjuague las piezas en agua caliente en el segundo fregadero. Higienice las piezas durante un minuto en una solución de cloro tibia a 24°C (75°F) (50 -100 ppm) en el tercer fregadero. **NO UTILICE** lejía concentrada, sino una solución con agua con 50 a 100 ppm de cloro. Vuelva a montar la llave y fíjela al distribuidor.
4. Lave toda la superficie exterior del distribuidor con un paño humedecido limpio.

PRECAUCIÓN – NUNCA DEJE BEBIDAS HELADAS PERCOLADAS DURANTE LA NOCHE

PIEZAS DE REPUESTO

Distribuidores de TDS-3S y TDS-5S

- | | | |
|-----|------------|---|
| 1. | 03043.0002 | Calc, té recién percolado |
| 2. | 00651.0000 | Calc, Bunn |
| 3. | 33843.0000 | Calc, Limpieza y higienización |
| 4. | 00674.0000 | Cepillo, Limpieza |
| 5. | 33829.0000 | Tapa, moldeada |
| 6. | 03093.0002 | Tuerca mariposa de la llave |
| 7. | 01221.0000 | Anillo en forma de C, mango de la llave |
| 8. | 03260.0001 | Conjunto de llave (Incluye ítems 9 a 13) |
| | 03260.0002 | Conjunto de llave (dulcificador/sin dulcificador)(Incluye ítems 10 a 14) |
| 9. | 29163.0001 | Palanca, Llave, Negra |
| | 29613.0003 | Palanca, Llave, Negra (dulcificador/sin dulcificador) |
| 10. | 00601.0000 | Resorte de la llave |
| 11. | 00600.0000 | Cubetas de asiento de la llave |
| 12. | 29164.0000 | Vástago de la llave |
| 13. | 29165.0001 | Tuerca, Pico de la llave, Negra |
| 14. | 29166.0001 | Juego de reparación (Incluye ítems 9 a 12) |
| | 29166.0002 | Juego de reparación (dulcificador/sin dulcificador)(Incluye ítems 9 a 12) |

Distribuidor de ICD-3S

- | | | |
|-----|------------|---|
| 1. | 21412.0001 | Calc, café recién percolado |
| 2. | 00651.0000 | Calc, Bunn |
| 3. | 33843.0000 | Calc, Limpieza y higienización |
| 4. | 00674.0000 | Cepillo, Limpieza |
| 5. | 33829.0000 | Tapa, moldeada |
| 6. | 03093.0002 | Tuerca mariposa de la llave |
| 7. | 01221.0000 | Anillo en forma de C, mango de la llave |
| 8. | 03260.0001 | Conjunto de llave (Incluye ítems 10 a 14) |
| 9. | 29163.0001 | Palanca, Llave, Negra |
| 10. | 00601.0000 | Resorte de la llave |
| 11. | 00600.0000 | Cubetas de asiento de la llave |
| 12. | 29164.0000 | Vástago de la llave |
| 13. | 29165.0001 | Tuerca, Pico de la llave, Negra |
| 14. | 29166.0001 | Juego de reparación (Incluye ítems 10 a 13) |

Kit de Extensión de carriles número 32033.0000

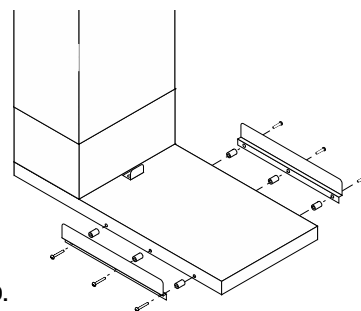
Este kit permite la ampliación de los carriles en la maquina de Té para poder usar un dispensador TDS-S/ICD-S.

contenido del kit:

CANT	Nº DE PIEZA	DESCRIPCIÓN 6
	01533.0006	Extencion
6	01320.0000	Tornilla

Instrucciones:

1. Retire los carriles de la base de la cafetera.
2. Instale el kit utilizando los carriles tornillos y extensiones como muestra la foto.



P2397